



Model BW Series

Washdown Compact Bench Scale



The Ohaus BW Series Compact Bench Scale – Dependability, Durability, Ohaus Quality and Value.

The Ohaus BW Series Compact Bench Scale is a cost-effective portioning, packing and general weighing scale designed to provide fast and accurate weighing performance in dry and washdown environments. With an internal sealed rechargeable lead-acid battery, IP65 housing and high-speed display update, the Ohaus BW Series offers durability and dependability in an affordable design.

Standard Features Include:

- 4 popular capacity models: 1.5 kg x 0.2 g, 3 kg x 0.5 g, 6 kg x 1 g, 15 kg x 2 g
- Maximum displayed resolutions from 1:6000 - 7500
- Type approved resolution 1:3000
- Durable high-profile ABS housing with stainless steel pan (pan is dishwasher-safe)
- IP65 dust and water jet protection
- 4 adjustable rubber leveling feet with integral front-panel leveling indicator
- 1 red LED weight display: 6-digit, 7-segment, 14 mm high characters, adjustable brightness level
- Fast display \leq 2 seconds
- 4 raised tactile mechanical buttons: On/Off, Check, Tare, Zero
- 2 weighing units: kg or g
- AC or Internal Rechargeable lead-acid battery
- 50-hour internal rechargeable battery with power-saving Auto-shut off feature
- Voltage level indication
- Over-Under checkweighing function
- Industry leading support

The Ohaus BW Compact Bench Scale

Specifications

Model	BW1.5	BW3	BW6	BW15
Capacity x Readability	1.5 kg x 0.2 g	3 kg x 0.5 g	6 kg x 1 g	15 kg x 2 g
Maximum Displayed Resolution	1:7,500	1:6,000	1:6,000	1:7,500
Type Approval Resolution *	1:3,000			
Load Cell Capacity	3.5kg	6.5kg	15kg	30kg
Construction	ABS plastic housing with stainless steel pan			
Protection	IP65			
Pan Dimensions	230W x 180D mm			
Leveling Components	4 adjustable rubber feet with integral panel mounted level bubble indicator			
Display	1 red LED; 6-digit, 7-segment, 14H mm characters, adjustable brightness			
Weighing Units	kg, g			
Keyboard	4 raised tactile mechanical keys: [ON/OFF], [CHECK], [TARE], [ZERO]			
Calibration Weight	2/3 and Full Scale Capacity			
Over Range Capacity	Full Scale Capacity +9d			
Tare Range	Full Capacity by Subtraction			
Zero Range	Power-on: ±10% / Keyboard: ±2% Full Scale Capacity			
Stabilization Time	within 2 seconds			
Power	9VDC 500mA AC Adapter / 6V 5Ah rechargeable lead acid battery			
Battery Operation	50 hours continuous use with 15 hour recharge time			
Safe Overload	150% Full Scale Capacity			
Operating Temperature Range	-10°C to +40°C, 10% to 95% humidity, non-condensing			
Storage Temperature Range	-25°C to +50°C, 10% to 95% humidity, non-condensing			
Scale Dimensions	230W x 310D x 127H mm			
Shipping Dimensions	295W x 381D x 190H mm			
Scale Unit Weight	4.4 kg			
Shipping Weight	5.7 kg			

* OIML 3000e: R76/1992-NL 1-03.49

Alternate Views



BW Series - Rear View

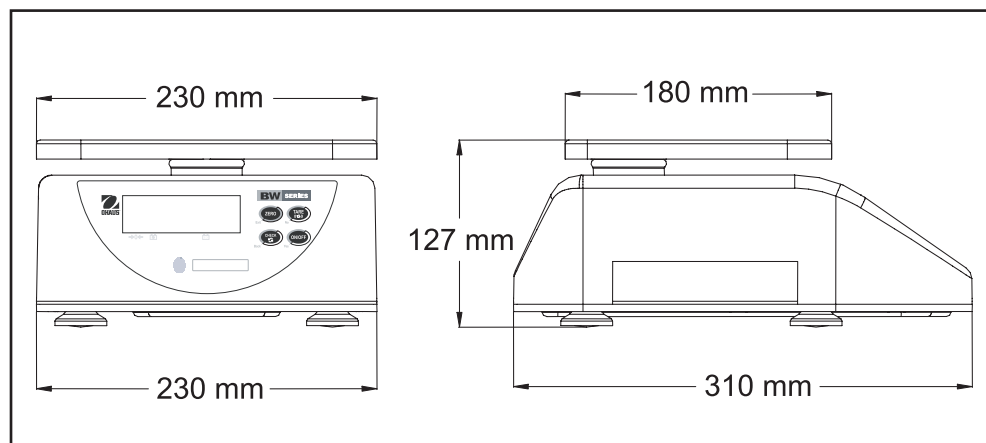


BW Series - Bottom View



BW Series - Large Pan Accessory

Outline Dimensional Drawings



Ohaus UK Ltd

64 Boston Road - Beaumont Leys
Leicester - LE4 1AW
Tel. : 0116 234 5075
Fax : 0116 235 9256
E-mail : uksales@ohaus.com

Ohaus Europe & MEA

Im Langacher
CH-8606 Greifensee
Switzerland
Tel. : + 41-1-944 33 66
Fax : + 41-1-944 32 30
E-mail : EuropeSales@ohaus.com

www.ohaus.com

**With offices throughout Europe,
Asia, and Latin America**

*ISO 9001:2000

Registered Quality Management System

80774221 © Copyright Ohaus Corporation





Ohaus série BW Balances Compactes: fiabilité et robustesse avec le rapport qualité/prix de Ohaus.

La balance BW de Ohaus est conçue pour le contrôle, la préparation, l'emballage et toutes les applications de pesage en milieu secs et humides qui demandent rapidité et précision. Avec sa batterie interne rechargeable, sa construction IP65 et son affichage très rapide, la BW offre robustesse et fiabilité au meilleur coût.

Caractéristiques standard:

- Capacité : 1,5kg/0,2g, 3kg/0,5g, 6kg/1g, 15kg/2g
- Précision en version approuvée CE de type : 3000e
- Résolution maximum à l'affichage : 1 :6 000/ 1 :7500
- Boîtier ABS résistant avec plateau inox lavable en machine
- Protection IP65 contre la poussière et l'eau
- 4 Pieds ajustables en caoutchouc avec bulle de mise à niveau en façade
- Affichage LED rouge : 6 digits, 7 segments de 14mm de haut à luminosité réglable
- Lecture rapide ≤ 2 secondes
- 2 Unités de poids : kg ou g
- 4 Touches à effet tactile : On/Off, Check, Tare, Zéro
- Fonction contrôle plus/moins
- Adaptateur ou batterie interne rechargeable
- Autonomie 50 heures avec extinction automatique

BW Ohaus Balance compacte étanche

Spécifications

Modèle	BW1.5	BW3	BW6	BW15
Capacité et résolution	1.5 kg x 0.2 g	3 kg x 0.5 g	6 kg x 1 g	15 kg x 2 g
Résolution maximum	1:7 500	1:6 000	1:6 000	1:7,500
Résolution approuvée CE*	1.5 kg x 0.5 g	3 kg x 1 g	6 kg x 2 g	15 kg x 5 g
Capacité du capteur	3.5 kg	6.5 kg	15 kg	30kg
Construction	Boîtier ABS et plateau inox			
Protection	IP65			
Dimensions du plateau	230 x 180 mm			
Mise à niveau	4 pieds en caoutchouc avec bulle de niveau en face avant			
Affichage	1 LED rouge de 14mm, 6 chiffres 7 segments, luminosité ajustable			
Unités de pesage	kg, g			
Clavier	4 touches à effet tactile: [Zéro], [Tare], [Check], [On/Off]			
Calibrage	Calibrage au 2/3 de la capacité ou pleine capacité			
Plage de tare	Soustractive sur toute la portée			
Plage de Zéro	+/-10% à la mise sous tension, +/- 2% de la portée maxi			
Temps de stabilisation	≤ 2 secondes			
Alimentation	Adaptateur 9V DC, batterie interne rechargeable 6V 5Ah			
Durée d'utilisation	50 heures en usage continu, 15 heures pour la recharge			
Capacité de surcharge	150% de la capacité			
Température d'utilisation	-10°C à +40°C 10% à 95% d'humidité sans condensation			
Température de stockage	-25°C à +40°C 10% à 95% d'humidité sans condensation			
Capacité de surcharge	230 x 310 x 127 mm			
Dimensions de transport	295 x 381 x 190 mm			
Poids net	4.4 kg			
Poids de transport	5.7 kg			

* OIML 3000e : R76/1992-NL 1-03.49

Vues sous différents angles



BW - vue arrière

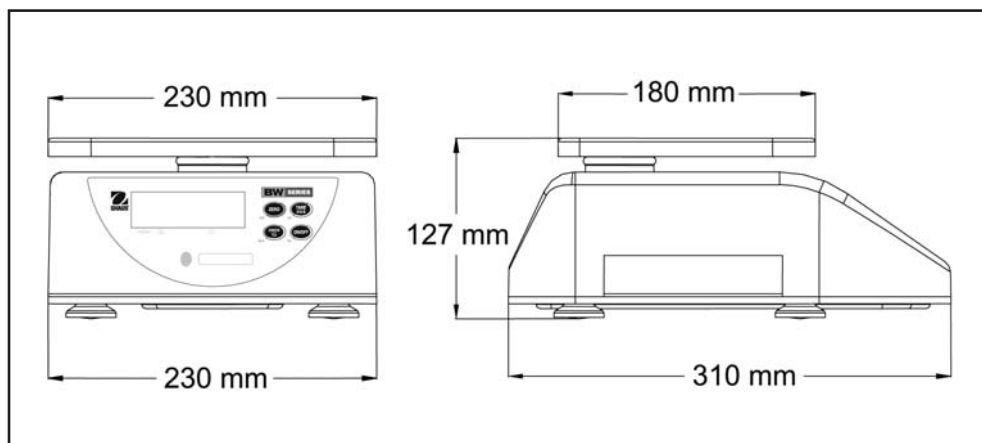


BW- vue de dessous



BW-avec plateau large (option)

Plan coté



Ohaus sarl

BP 30 – 85 rue Joseph Bertrand
78221 Viroflay Cedex, France
Tél.: 33 (0) 1 39 24 01 93
Fax: 33 (0) 1 39 24 01 94
e-mail: FranceSales@ohaus.com

Ohaus Europe & MEA

Im Langacher
CH-8606 Greifensee
Switzerland
Tel. : + 41-1-944 33 66
Fax : + 41-1-944 32 30
E-mail : EuropeSales@ohaus.com

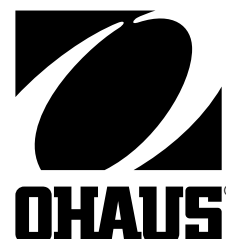
Adresse internet: www.ohaus.com

Egalement en Allemagne, Angleterre,
Canada, Corée, Espagne, Italie, Japon,
Russie, Mexique et Pologne.

*ISO 9001:2000

Registered Quality Management System

80774222 © Copyright Ohaus Corporation





Die Ohaus BW Kompaktwaage – Zuverlässig und strapazierfähig mit IP65 Schutzart.

Die Ohaus BW Kompaktwaagenserie ist eine wirtschaftliche Waage für Portionierungsaufgaben und für generelle Wäganforderungen. Sie liefert schnelle und akkurate Ergebnisse auch unter staubigen und feuchten Umgebungsbedingungen. Mit dem internen aufladbaren, luftdichtverschlossenen Bleiakku, dem IP65 Gehäuse und der schnellen Displayaktualisierung bietet die BW Serie Zuverlässigkeit und Strapazierfähigkeit zu einem erschwinglichen Preis.

Standardausstattung:

- 4 Kapazitäten: 1.5 kg x 0.2 g, 3 kg x 0.5 g, 6 kg x 1 g, 15 kg x 2 g
- Maximale Auflösung von 1:6.000 - 7.500
- Auflösung geeicht: 1:3.000
- Robustes Kunststoffgehäuse mit abnehmbarer Edelstahl Wägeplattform
- IP65 Staub- und Wassergeschützt
- 4 verstellbare Gummifüße und integrierter Frontlibelle
- 1 große, rote LED Anzeige: 6-Digit, 7-Segmente, 14 mm Höhe, einstellbare Helligkeit
- Schnelle Displayaktualisierung ≤ 2 Sekunden
- 4 erhöhte mechanische Drucktasten: On/Off, Check, Tare, Zero
- 2 Wägeeinheiten: kg oder g
- Netzbetrieb und interner aufladbarer Bleiakku
- 50 Stunden Dauerbetrieb mit akkuschonender automatischer Abschaltung
- Spannungsanzeige
- Über-/Unter Kontrollwiegefunktion

BW Serie IP65 Kompaktwaagen

Spezifikationen

Modell	BW1.5	BW3	BW6	BW15
Wägebereich x Alesbarkeit	1.5 kg x 0.2 g	3 kg x 0.5 g	6 kg x 1 g	15 kg x 2 g
Maximale Auflösung	1:7.500	1:6.000	1:6.000	1:7.500
Auflösung geeicht *	1:3.000			
Lastzellenkapazität	3.5kg	6.5kg	15kg	30kg
Konstruktion	Kunststoffgehäuse mit Edelstahlplattform (Spülmaschinenfest)			
Schutzart	IP65			
Plattformgröße	230B x 180T mm			
Umgebungsanpassung	4 verstellbare GummifüÙe und integrierte Justierlibelle			
Display	1 rotes LED; 6-Digit, 7-Segmente, 14 mm hohe Zeichen, einstellbare Helligkeit			
Wägeeinheiten	kg, g			
Tasten	4 erhöhte mechanische Drucktasten: [ON/OFF], [CHECK], [TARE], [ZERO]			
Justierung	2/3 und voller Wägebereich			
Überlast	Gesamter Wägebereich +9d			
Tarierbereich	Subtraktiv, gesamter Wägebereich			
Nullbereich	über Einschalttaste: ±10% / über Tarataste: ±2% voller Wägebereich			
Stabilisierungszeit	≤ 2 Sekunden			
Stromversorgung	9VDC Netzadapter 500mA, interner aufladbarer Bleiakku			
Akkubetrieb	50 Dauerbetrieb mit 15 Stunden Ladezeit			
Lastkapazität	150% voller Wägebereich			
Betriebstemperatur	-10°C bis +40°C, 10% bis 95% Luftfeuchtigkeit, nicht kondensierend			
Lagertemperatur	-25°C bis +50°C, 10% bis 95% Luftfeuchtigkeit, nicht kondensierend			
WaagenmaÙe	230B x 310T x 127H mm			
VersandmaÙe	295B x 381T x 190H mm			
Nettogewicht	4.4 kg			
Versandgewicht	5.7 kg			

* OIML 3000e: R76/1992-NL 1-03.49

Weitere Ansichten



BW Serie - Rückansicht

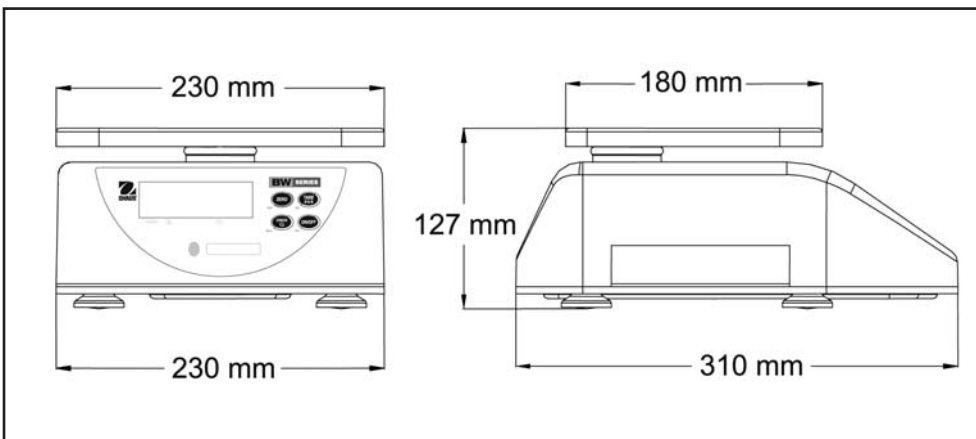


BW Serie - Bodenansicht



BW Serie - Größere Plattform opt.
290 x 200 mm

Maßzeichnungen



Ohaus GmbH

Ockerweg 3a
D-35396 Giessen
Tel.: +49 (0) 641 / 79 90 08-0
Fax: +49 (0) 641 / 7 10 25
Email: Ohaus.Deutschland@ohaus.com
www.ohaus.de

Ohaus Europe & MEA

Im Langacher
CH-8606 Greifensee
Switzerland
Tel.: +41-1-944 33 66
Fax: +41-1-944 32 30
e-mail: EuropeSales@Ohaus.com
www.ohaus.com

Mit Niederlassungen weltweit!

*ISO 9001:2000

Registered Quality Management System

80774223 © Copyright Ohaus Corporation





Bilance da Banco Compatte IP65 Ohaus BW - Affidabili, Versatili, Durevoli: Qualità e Valore Ohaus

Le Bilance da Banco Compatte IP65 Ohaus BW sono economiche e adatte ad applicazioni di porzionamento, confezionamento e pesatura generica. Progettate per prestazioni veloci ed accurate in ambienti asciutti e umidi. Con batterie interne sigillate ricaricabili, alloggiamento IP65 e display ad elevata velocità, le bilance Ohaus BW offrono affidabilità, durata e versatilità in una struttura dall'estetica molto accattivante.

Caratteristiche standard:

- 4 modelli con differenti portate: 1.5 kg x 0.2 g, 3 kg x 0.5 g, 6 kg x 1 g, 15 kg x 2 g
- massima risoluzione del display: da 6000d fino a 7500d
- risoluzione approvata: 3000e
- alloggiamento ad elevata protezione in plastica ABS con piatto in acciaio inossidabile (piatto lavabile in lavastoviglie)
- protezione IP65 contro getti d'acqua e polvere
- 4 piedini in gomma regolabili e bolla di livello frontale
- 1 display peso a LED rossi: 6 digit, 7 segmenti, altezza caratteri 14mm con regolazione dell'intensità luminosa
- velocità display ≤ 2 secondi
- 4 tasti funzione: On/Off, Controllo, Tara, Zero
- 2 unità di misura: kg o g
- alimentazione CA o a batteria interna ricaricabile
- batteria interna ricaricabile con autonomia di 50 ore e con funzione di spegnimento automatico
- indicazione livello di tensione
- funzione controllo peso sopra/sotto

Ohaus BW *Bilance da Banco Compatte IP65*

Specifiche tecniche

Modello	BW1.5	BW3	BW6	BW15
Portata x Risoluzione	1.5 kg x 0.2 g	3 kg x 0.5 g	6 kg x 1 g	15 kg x 2 g
Risoluzione massima a display	1:7,500	1:6,000	1:6,000	1:7,500
Risoluzione Approvata *	1:3,000			
Portata cella di carico	3.5kg	6.5kg	15kg	30kg
Struttura	Piatto in acciaio inossidabile, alloggiamento in plastica ABS			
Protezione	IP65			
Dimensioni piatto (mm)	230 x 180 (LxP)			
Componenti per il livellamento	4 piedini in gomma regolabili e bolla di livello montata sul fronte			
Display	a LED rossi, altezza 14 mm, 6 digit, 7 segmenti, luminosità regolabile			
Unità di misura	Kg, g			
Tastiera	4 tasti (ON/OFF), (CHECK), (TARA), (ZERO)			
Masse richieste per la regolazione	2/3 e Portata Massima			
Portata Over Range	Portata Massima + 9d			
Campo di Tara	Per sottrazione fino alla Portata Massima			
Campo di Azzeramento	All'accensione: $\pm 10\%$ / da tastiera $\pm 2\%$ della Portata Nominale			
Tempo di stabilizzazione	Entro 2 secondi			
Alimentazione	Adattatore CA 9V DC / 100mA / Batteria ricaricabile 6V 5Ah			
Durata batteria	50 ore di funzionamento continuo con tempo di ricarica di 15 ore			
Sovraccarico massimo di sicurezza	150% della Portata Nominale			
Temperatura di funzionamento	Da -10°C a +40°C, da 10% fino a 95% di umidità, senza condensa			
Temperatura di immagazzinamento	Da -25°C a +50°C, da 10% fino a 95% di umidità, senza condensa			
Dimensioni bilancia (mm)	230 x 310 x 127 (LxPxA)			
Dimensioni imballo (mm)	295 x 381 x 190 (LxPxA)			
Peso netto bilancia (kg)	4.4 kg			
Peso con imballo (kg)	5.7 kg			

* OIML 3000e : R76/1992-NL 1-03.49

Vista da diverse angolazioni



BW Serie - Vista posteriore

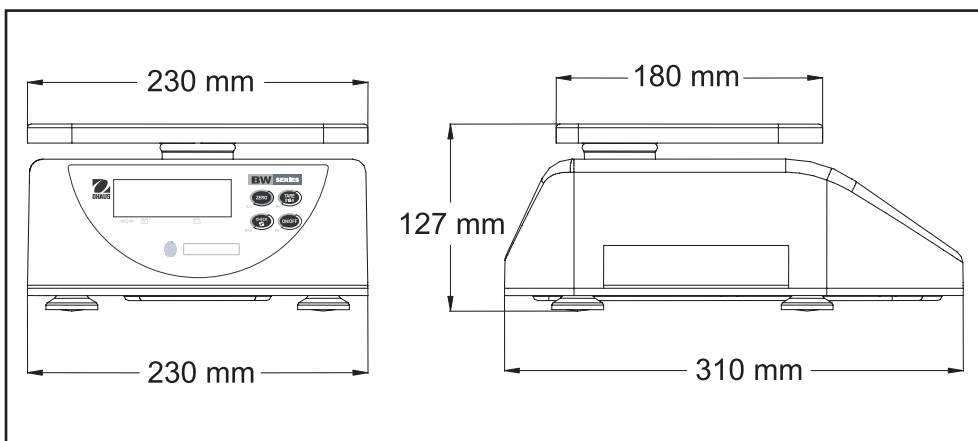


BW Serie - Vista da sotto



BW Serie - Vista con accessorio - Piatto Grande

Schema dimensioni esterne



Ohaus Italia

Via Vialba, 42
20026 Novate Milanese (MI)
Tel.: +39 02-33 3321
Fax: +39 02-3562 973
E-mail : ItalySales@ohaus.com

Ohaus Europe & MEA

Im Langacher
CH-8606 Greifensee
Switzerland
Tel. : + 41-1-944 33 66
Fax : + 41-1-944 32 30
E-mail : EuropeSales@ohaus.com

www.ohaus.com

Con sedi in Europa, Asia e America latina

*ISO 9001:2000

Registered Quality Management System

80774224 © Copyright Ohaus Corporation





La serie de balanzas compactas Ohaus BW – Fiabilidad, Durabilidad, Calidad Ohaus y Valor añadido.

Las balanzas compactas Ohaus de la série BW pensadas para pesar en porciones, envasar ó para pesadas en general, están diseñadas para obtener pesadas rápidas y fiables ya sea en entornos secos ó húmedos. Con una batería interna sellada y recargable, carcasa IP65 y respuesta de display de alta velocidad, las Ohaus de la série BW ofrecen la durabilidad y fiabilidad adecuadas en un producto económico.

Las prestaciones estandar incluyen:

- 4 capacidades distintas : 1.5 kg x 0.2 g, 3 kg x 0.5 g, 6 kg x 1 g, 15 kg x 2 g
- Resoluciones máximas de display desde de 6000 a 7500 divs.
- Resolución Tipo Aprobado CE 3000 divs.
- Robusta carcasa en ABS con plato de acero inoxidable (puede ir al lavavajillas)
- Protección IP65 contra suciedad y chorros de agua
- 4 patas de caucho regulables con burbuja indicativa de nivelación en la parte frontal
- 1 Indicador de peso de LED rojo de 6-dígitos de 7-segmentos, con caracteres de 14 mm y nivel de brillo ajustable
- Velocidad de display ≤ 2 segundos
- 4 teclas tipo pulsador: On/Off, Check, Tare, Zero
- 2 unidades de pesada: kg ó g
- Alimentador AC ó batería interna recargable
- 50-horas de duración de la batería interna con Autodesconexión para ahorrar energía
- Indicación del nivel de voltaje
- Función de control de pesos +/-
- Apoyo de Industria leader

Las Ohaus BW Balanzas Compactas IP65

Especificaciones

Modelo	BW1.5	BW3	BW6	BW15
Alcance x Escalón	1.5 kg x 0.2 g	3 kg x 0.5 g	6 kg x 1 g	15 kg x 2 g
Maxima resolución de display	1:7,500	1:6,000	1:6,000	1:7,500
Resolución Tipo Aprobado CE *	1:3,000			
Alcance de la célula de carga	3.5kg	6.5kg	15kg	30kg
Construcción	Carcasa de plástico ABS con plato de acero inoxidable			
Protección	IP65			
Dimensiones del plato	230 ancho x 180 fondo mm			
Conjunto de nivelación	4 patas de caucho regulables con burbuja frontal de indicación de nivel			
Display	de LEDS rojos; 6-dígitos de 7-segmentos, de 14mm de alto, intensidad de brillo ajustable			
Unidades de Pesada	kg, g			
Teclado	4 teclas con interruptores mecánicos ON/OFF], [CHECK], [TARE], [ZERO]			
Punto de calibración	2/3 y Alcance total			
Capacidad de sobrecarga	Alcance total +9d			
Rango de tarar	Alcance total por sustracción			
Rango del cero	Al conectar: $\pm 10\%$ / Por teclado: $\pm 2\%$ del alcance total			
Tiempo de estabilización	dentro de los 2 segundos			
Alimentación eléctrica	Adaptador AC de 9VDC 500mA / Batería recargable de 6V 5Ah			
Duración de la batería	50 horas de uso continuo con un tiempo de recarga de 15 horas			
Protección a las sobrecargas	150% del alcance total			
Temperatura de trabajo	-10°C a +40°C, 10% a 95% de humedad, sin condensación			
Temperatura de almacenaje	-25°C a +50°C, 10% a 95% de humedad, sin condensación			
Dimensiones de la balanza	230 ancho x 310 fondo x 127 alto mm			
Dimensiones con embalaje	295 ancho x 381 fondo x 190 alto mm			
Peso Neto	4.4 kg			
Peso Bruto	5.7 kg			

* Aprobación OIML 3000e : R76/1992-NL 1-03.49

-Vistas alternativas-



Série BW - Vista trasera

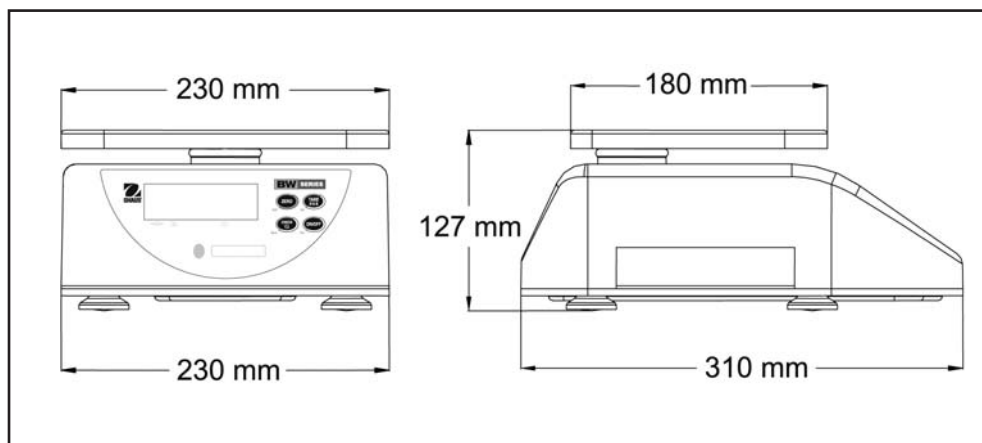


Série BW - Vista inferior



Serie BW - Plato grande acc.

Esquema dimensional



Ohaus España

C./Miguel Hernández, 69 - 71
08908 Hospitalet de Llobregat
BARCELONA - Spain
Tel : +34 93 223 76 06
Fax : +34 93 223 76 01
E-mail : SpainSales@ohaus.com

Ohaus Europe & MEA

Im Langacher
CH-8606 Greifensee
Switzerland
Tel. : + 41-1-944 33 66
Fax : + 41-1-944 32 30
E-mail : EuropeSales@ohaus.com

www.ohaus.com

Con oficinas en Europa, Asia y
Latino-America

*ISO 9001:2000

Sistema de Gestión de Calidad Certificado

80774225 © Copyright Ohaus Corporation

